



BRONZE DORÉ / BRONZE GOLD



BRONZE NICKELÉ / BRONZE NICKEL

BRONZE PATINÉ / BROWN BRONZE

DECLARATION DE CONFORMITE **CE**

Le constructeur :
OBJET INSOLITE DIFFUSION - 2 rue de Tournon 75006 PARIS

Déclare que le :
Luminaire portatif à usage général de type applique:

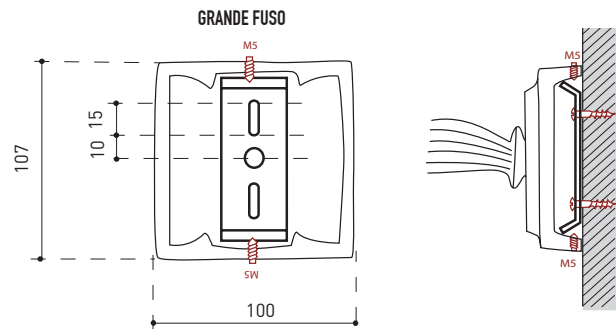
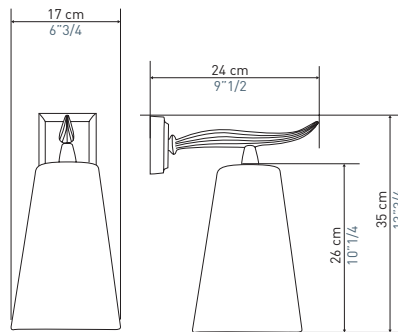
Ref. GRANDE FUSO
Prévu pour être équipé de 1 lampes à incandescence de 60 W max
Culot E27 - Classe II - IP20 - 230 V **F**

Est conforme aux dispositions de la directive «DBT» du conseil des Communautés Européennes incluant les derniers amendements ainsi qu'au décret transposant cette directive dans le droit français :

Directive 73/23/CEE du 19/02/1973
Modifiée par Directive 93/68/CEE du 22/07/1993
Décret Français 95-1081 du 03/10/1995

A été conçu et construit en en accord avec la norme Harmonisée suivante :
NF - EN 60.598-1 Classement NF-C 71.000
NF - EN 60.598-2-1 Classement NF-C 71.001
Luminaires - Règles particulières - Luminaires portatifs à usage général

applique Grande Fuso



DECLARATION DE CONFORMITE **CE**

Le constructeur :
OBJET INSOLITE DIFFUSION - 2 rue de Tournon 75006 PARIS

Déclare que le :
Luminaire portatif à usage général de type applique:

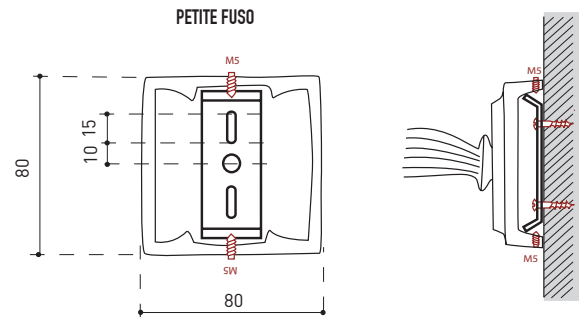
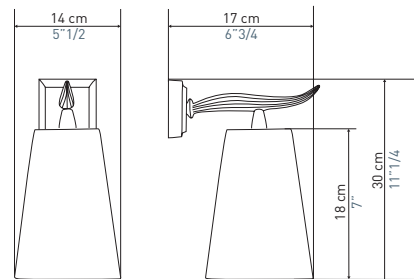
Ref. PETITE FUSO
Prévu pour être équipé de 1 lampes à incandescence de 40 W max
Culot E27 - Classe II - IP20 - 230 V **F**

Est conforme aux dispositions de la directive «DBT» du conseil des Communautés Européennes incluant les derniers amendements ainsi qu'au décret transposant cette directive dans le droit français :

Directive 73/23/CEE du 19/02/1973
Modifiée par Directive 93/68/CEE du 22/07/1993
Décret Français 95-1081 du 03/10/1995

A été conçu et construit en en accord avec la norme Harmonisée suivante :
NF - EN 60.598-1 Classement NF-C 71.000
NF - EN 60.598-2-1 Classement NF-C 71.001
Luminaires - Règles particulières - Luminaires portatifs à usage général

applique Petite Fuso



NUANCIER ABAT-JOUR
SHADES

