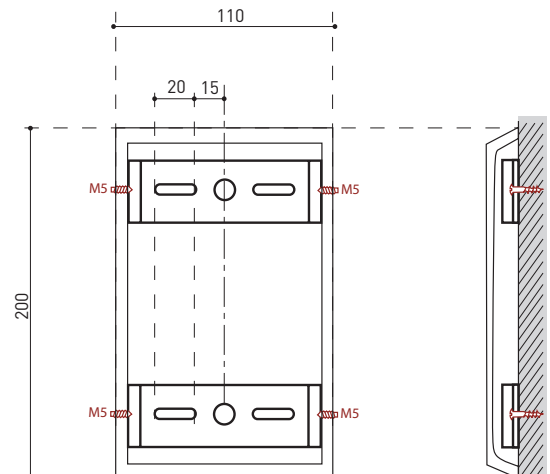




APPLIQUE D'EXTÉRIEUR PLUME

bronze patiné - abat-jour en verre
dark brown bronze - glass shade
патинированная бронза



DECLARATION DE CONFORMITE

Le constructeur :
OBJET INSOLITE DIFFUSION - 2 rue de Tournon 75006 PARIS

Déclare que le :
Luminaire portatif à usage général de type applique:
Réf. PLUME

Prévu pour être équipé de 1 lampe à incandescence de 40w max
Culot E14 - Classe 1- IP23 - 230 V 

Est conforme aux dispositions de la directive «DBT» du conseil
des Communautés Européennes incluant les derniers amendements
ainsi qu'au décret transposant cette directive dans le droit français :

Directive 73/23/CEE du 19/02/1973
Modifiée par Directive 93/68/CEE du 22/07/1993
Décret Français 95-1081 du 03/10/1995

A été conçu et construit en accord avec la norme Harmonisée
suivante :

NF - EN 60.598-1 Classement NF-C 71.000

NF - EN 60.598-2-1 Classement NF-C 71.001

Luminaires - Règles particulières - Luminaires portatifs à usage général

