



BRONZE PATINÉ / BROWN BRONZE



BRONZE DORÉ / BRONZE GOLD



BRONZE NICKELÉ / BRONZE NICKEL

DECLARATION DE CONFORMITE **CE**

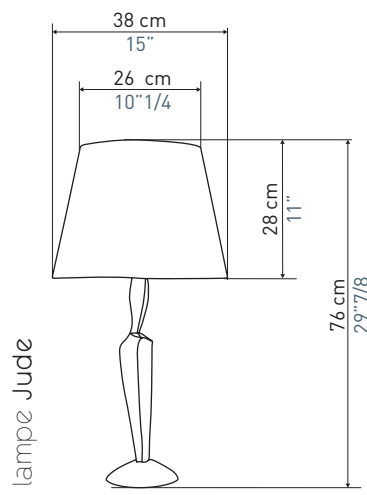
Le constructeur :  
 OBJET INSOLITE DIFFUSION - 2 rue de Tournon 75006 PARIS

Déclare que le :  
 Luminaire portatif à usage général de type lampe à poser:  
**Réf. JUDE**  
 Prévu pour être équipé de 1 lampes à incandescence de 100 W max  
 Culot E27 - Classe II - IP20 - 230 V

Est conforme aux dispositions de la directive «DBT» du conseil  
 des Communautés Européennes incluant les derniers amendements  
 ainsi qu'au décret transposant cette directive dans le droit français :

Directive 73/23/CEE du 19/02/1973  
 Modifiée par Directive 93/68/CEE du 22/07/1993  
 Décret Français 95-1081 du 03/10/1995

A été conçu et construit en accord avec la norme Harmonisée  
 suivante :  
 NF - EN 60.598-1 (2005)  
 NF - EN 60.598-2-4 (1999)  
 Luminaires - Règles particulières - Luminaires portatifs à usage général



lampe Jude

NUANCIER ABAT-JOUR  
 SHADES

PIERRE		LIÈGE	
SABLE		CARAMEL	
BLANC		SAHARA	
GRIS		VERVEINE	
JAPON		BORDEAUX	
FUMÉE		BRIQUE	
GRIS MARINE		VEUX ROSE	
SEIGLE		NOISETTE	